

Кабардино-Балкарская Республика
Государственное бюджетное профессиональное образовательное учреждение
«Кабардино-Балкарский автомобильно-дорожный колледж»

Рассмотрено на заседании
ЦМК профессиональных дисциплин
Протокол № ____ от « ____ » _____ 2025 г.
Председатель: _____ /Труфанова О.В./

«Утверждаю»
заместитель директора
по УМР ГБПОУ «КБАДК»
_____ /С.Ю. Какулина/

Оценочные материалы

по дисциплине

**МДК 01.03 «Диагностика, техническое обслуживание и ремонт
автомобильных двигателей»**

**специальности 23.02.07. «Техническое обслуживание и ремонт
автотранспортных средств»**

Разработал: Таов З.Т. преподаватель ГБПОУ «КБАДК»

Нальчик, 2025

Пояснительная записка

Комплект оценочных материалов сформирован по специальности 23.02.07. «Техническое обслуживание и ремонт автотранспортных средств» по МДК 01.03 «Диагностика, техническое обслуживание и ремонт автомобильных двигателей».

Целью использования комплекта оценочных материалов является определение уровня образовательных результатов обучающихся, в ходе освоения образовательной программы среднего профессионального образования, установленных образовательной программой по специальности 23.02.07. «Техническое обслуживание и ремонт автотранспортных средств» по МДК 01.03 «Диагностика, техническое обслуживание и ремонт автомобильных двигателей».

Согласно требованиям Федеральных государственных образовательных стандартов среднего профессионального образования результатом реализации основной профессиональной образовательной программы по специальности 23.02.07. «Техническое обслуживание и ремонт автотранспортных средств» по МДК 01.03 «Диагностика, техническое обслуживание и ремонт автомобильных двигателей» является формирование совокупности компетенций (общих и профессиональных), обеспечивающих выпускнику способность осуществлять профессиональную деятельность в области профессиональной деятельности. Данные оценочные материалы обеспечивают оценку каждой компетенции, установленной в образовательной программе по пройденному профессиональному модулю:

- ПМ 01 «Техническое обслуживание и ремонт автотранспортных средств»

Код компетенции	Наименование компетенции	Количество заданий
ОК. 01	Использовать оптимальные способы решения задач по техническому обслуживанию и ремонту автотранспортных средств	7
ОК. 02	Использовать различные источники при осуществлении поиска и анализа необходимой информации по техническому обслуживанию и ремонту автотранспортных средств	12
ОК. 04	Взаимодействовать с руководством в соответствии с установленными регламентами с соблюдением правил безопасности труда, санитарными нормами	19
ОК. 09	Эффективно использовать и применять технологическую документацию по техническому обслуживанию и ремонту автотранспортных средств	26
ПК 1.1	Правильно выполнять работы по диагностике автотранспортных средств в соответствии с установленными регламентами с соблюдением правил безопасности труда, санитарными нормами	10
ПК 1.2	Правильно выполнять работы по техническому обслуживанию автотранспортных средств в соответствии с установленными регламентами с соблюдением правил безопасности труда, санитарными нормами	14
ПК 1.4	Правильно выполнять работы по разработке и внедрению технологических процессов установки дополнительного оборудования на автотранспортных средствах в	20

	соответствии с установленными регламентами с соблюдением правил безопасности труда, санитарными нормами	
--	---------------------------------------------------------------------------------------------------------	--

Количество заданий в комплекте оценочных материалов.

При формировании комплекта оценочных материалов используются тестовые задания. Тестовые задания состоят из 3-х вариантов, в каждом варианте 20 вопросов. На выполнение работы отводится 45 минут.

Формы тестовых заданий:

- А. из задания с выбором одного правильного ответа;
- В. задания с выбором нескольких правильных ответов.
- С. задания на установления соответствия;

Система оценивания выполнения тестовых заданий

За каждое верно выполненное задание обучающийся получает 1 балл. Максимальное количество баллов – 20. При оценивании результатов диагностической работы баллы, набранные обучающимся, суммируются, а затем выводится оценка:

Оценка	Число баллов, необходимое для получения оценки
"5" - отлично	18-20
"4" - хорошо	15-17
"3" - удовлетворительно	13-15
"2" - неудовлетворительно	Менее 13

Вариант 1

A1. Назначение диагностического комплекта для измерения давления топлива и его применение.



Рисунок. Общий вид комплекта для измерения давления топлива. Данное оборудование служит основным инструментом при исследовании систем _____ всех типов топлива. Используется для проверки работоспособности топливного насоса, фильтра, регулятора давления, дозатора топлива и т.д.

Выбрать пропущенные слова.

- А) Утечек.
- Б) Впрыска.
- В) Разборки.

A2. Назначение диагностического стенда модели К-408.

Стенд предназначен для контроля дымности отработавших газов у дизельных двигателей. Дымность отработавших газов у двигателей автомобилей МАЗ, КамАЗ, ЗИЛ-4331 не должна превышать 40% в режиме свободного ускорения и 15% при максимальной частоте вращения.

Выбрать пропущенное слово.

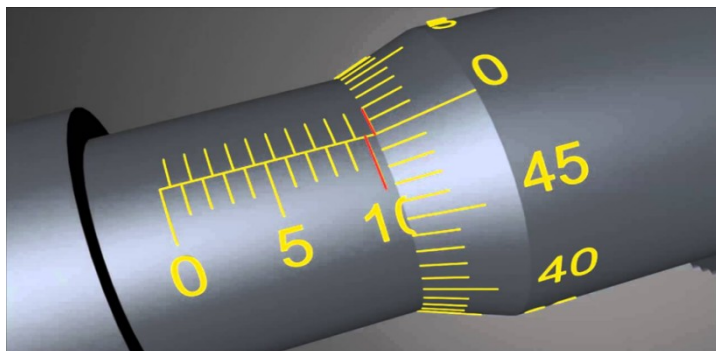
- А) Работоспособности.
- Б) Наличие в цепи.
- В) Минимальной.
- Г) Максимальной.

A3. Двигатель автомобиля с инжекторной системой питания не запускается со стартера, при этом стартер вращает коленчатый вал с достаточной частотой.

Укажите наиболее вероятную причину неисправности из перечисленных ниже.

- А. Отказ датчика кислорода (лямбда - зонд).
- Б. Недостаточный уровень моторного масла в системе смазки.
- В. Отказ одной из топливных форсунок.
- Г. Неисправность датчика детонации.
- Д. Неправильно установлен привод ГРМ.
- Е. Недостаточное количество охлаждающей жидкости в системе охлаждения двигателя.

A4. Какой размер показывают шкалы микрометра, изображенного на рисунке.



А10,5мм.;Б 11,5мм.;В11,45мм.;Г11,1мм.;Д10,0мм..

А5.Какой прибор следует использовать для диагностирования исправности потенциометрического датчика положения дроссельной заслонки (ДПДЗ)?

- А.Амперметр или вольтметр.
- Б.Газоанализатор или пневмотестер.
- В.Мультиметр или стетоскоп.
- Г.Компрессометр или вольтметр.
- Д.Осциллограф или омметр.
- Е.Средствами внутренней диагностики или газоанализатором.

А6.При работе двигателя ВАЗ-21126 автомобиля «LADA Prioga» контрольная лампа давления масла в смазочной системе периодически мигает.

Какая из перечисленных причин неисправности наименее вероятна?

- А.В системе смазки используется некачественная моторная масло.
- Б.Недостаточный уровень моторного масла в системе смазки.
- В.Неисправность редукционного клапана смазочной системы.
- Г.Плохой электрический контакт между датчиком и контрольной лампой.
- Д.Проскальзывание приводного ремня масляного насоса.
- Е.Черезмерное загрязнение масляных магистралей и фильтра очистки масла.

А7.Для каких целей предусматривают тепловой зазор в механизме газораспределения?

- А.Для обеспечения плотного прилегания тарелки клапана к седлу.
- Б.Для предотвращения стуков в двигателе во время его работы.
- В.Для улучшения условий смазки трущихся поверхностей деталей ГРМ.
- Г.Для компенсации температурного расширения деталей при нагреве.
- Д.Для предотвращения удара тарелки клапана о поршень при обрыве ремня ГРМ.
- Е.Для обеспечения эффективного газообмена в цилиндрах двигателя.

А8.Свеча зажигания выбраковывается, если _____

Выбрать пропущенные слова в тексте.

- А) имеется нагар
- Б) нарушен зазор между электродами
- В) имеется трещина на изоляторе

А9.В приборе Э 203 для очистки свечей зажигания от нагара используется

- А) керосин
- Б) песок
- В) сжатый воздух и песок

А10.Повышение уровня масла в картере двигателя при исправной системе питания указывает

- А) на неисправность системы смазки
- Б) на неисправность КШМ
- В) на неисправность ГРМ

А11.Уменьшение прогиба приводных ремней при регулировке приведет

- А) к увеличению срока службы приводимых приборов
- Б) к уменьшению срока службы приводимых приборов

А12.Медленный прогрев двигателя до рабочей температуры указывает

- А) на неисправность термостата системы охлаждения
- Б) на неисправность насоса системы охлаждения
- В) на неисправность пробки радиатора

А13.Снижение давления и производительности электрического бензонасоса (ЭБН) вызывает:

Выбрать правильный ответ.

- А) неустойчивую работу двигателя на холостых оборотах

Б) неустойчивую работу двигателя на больших оборотах

В) неустойчивую работу двигателя на всех оборотах

A14. Система охлаждения предназначена для _____

Вставить пропущенные слова.

А) поддержания оптимальной температуры двигателя

Б) отвода тепла от двигателя

В) регуляции температурных режимов двигателя

Г) охлаждения двигателя

A15. Чем опасен перегрев двигателя?

Выбрать правильный ответ:

А) снижение срока службы

Б) уменьшение мощности

В) снижение топливной экономичности

A16. Свойство двигателя сохранять в течение требуемого времени в установленных пределах значения всех параметров, характеризующих его способность выполнять необходимые функции в заданных режимах и условиях применения, технического обслуживания, ремонта, хранения и транспортирования это

Выбрать пропущенное слово.

1. А) безотказность

2. Б) надежность

3. В) сохраняемость

4. Г) предельное состояние

A17. На сколько процентов мощности допускается загружать новый или отремонтированный автомобиль в период обкатки?

Выбрать правильное значение.

А) 10-15%;

Б) 15-20%;

В) 20- 25%;

Г) 30-40%;

Д) 25-30%.

V18. Порядок проверки компрессии в цилиндрах двигателя автомобиля?

Выбрать правильный ответ.

Расставить операцию проверки компрессии в цилиндрах двигателя автомобиля.

А)-вынуть компрессометр, нажать пальцами на золотник и выпустить воздух;

Б)- повернуть стартером коленчатый вал двигателя (10-12 оборотов);

В)- вывернуть свечи зажигания;

Г)- вставить наконечник компрессометра в отверстие для свечи первого цилиндра и плотно его прижать;

Д)- по манометру определить максимальное показание прибора и записать его;

Е)- открыть полностью воздушную и дроссельную заслонку;

Аналогичные операции выполнить для каждого цилиндра и записать показания.

Установить свечи зажигания на место и закрыть дроссель.

V19. Составить порядок выполнения компьютерной диагностики автомобилей на базе мультимарочного сканера Gutmann mega macs 55 на основе перечисленных переходов.

А).Считать коды неисправностей.

Б).Идентифицировать автомобиль.

В). Подключить прибор к диагностическому разъему автомобиля.

Г).Расшифровать и проанализировать неисправности.

Д).Принять решение о методах их устранения.

С20. Применение диагностического прибора тестера модели SMC- 112.

SMC-112. Тестер служит для проверки герметичности системы охлаждения.

1.Расставить правильно последовательность действий в предложенной инструкции - операции определения герметичности системы охлаждения двигателя.



Рисунок. Тестер для проверки герметичности системы охлаждения SMC-112.

Инструкция по применению тестера.

1.Снять крышку с горловины радиатора.

2.Убедится, что радиатор остыл.

3.Выбрать правильный тип адаптера, соответствующий типу автомобиля и тестируемому радиатору.

4.Подать давление в насос, пока манометр покажет приблизительно 15 ~ 20фунтов/кв. дюйм (или 1 бар).

5.Подключить тестер давления насоса к другому концу адаптера, используя быстроразъемную муфту на конце шланга тестера.

6.Накрутить крышку адаптера на радиатор и проверьте, чтобы резиновая прокладка плотно прилегала.

7.Проверить датчик давления:

Вариант 2

A1.Назначение диагностического прибора эндоскопа и его применение?



Рисунок. Общий вид эндоскопа.

Приборы, с помощью которых исследуют внутреннюю часть двигателя без проведения _____ агрегата. С помощью эндоскопа можно оценить степень износа и загрязнения элементов конструкции, состояние стенок цилиндров, величину нагара, степень повреждения днищ поршней и поверхностей клапанов.

Выбрать пропущенные слова.

А) Утечек.

- Б) Шумов.
- В) Разборки.

A2. Назначение диагностического прибора стетоскопа и его применение?



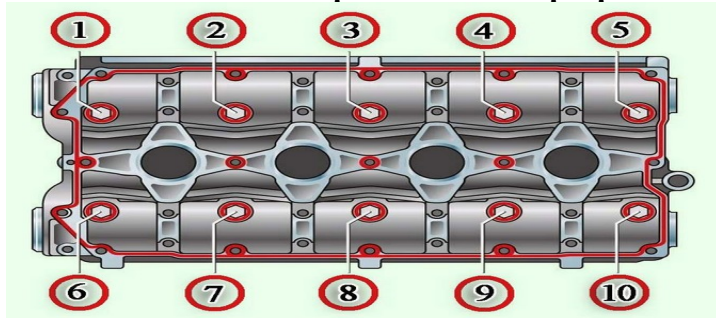
Рисунок. Общий вид стетоскопа

Предназначены для обнаружения посторонних _____, которые указывают на нештатную работу механических систем двигателя.

Выбрать пропущенные слова.

- А) Утечек.
- Б) Шумов.

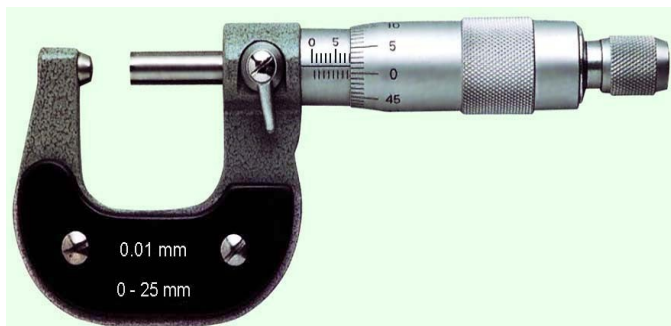
A3. В какой последовательности следует выполнять затяжку резьбовых соединений головки блока цилиндров с блок – картером двигателя?



Выбрать правильный ответ.

- А). 1-6-2-7-3-8-4-9-5-10.
- Б). 3-8-2-9-7-4-6-5-1-10.
- В). 1-5-6 -10-2-4-7-9-3-8.
- Г). 6-3-10-1-8-5-7-4-2-9.
- Д). 6-7-8-3-4—5-1- 2 -9- 10.
- Е). Порядок затяжки резьбовых соединений значения не имеет.

A4. Какой размер показывают шкалы микрометра, изображенного на рисунке?

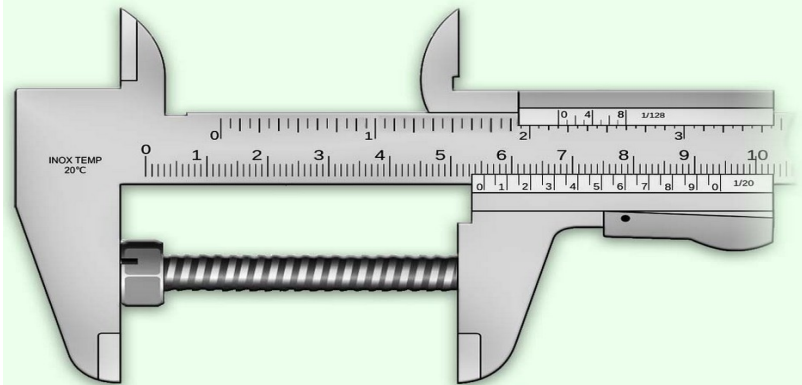


Выбрать правильный ответ.

- А). 5,32мм.
- Б). 53,15мм.
- В). 7,915мм.
- Г). 8,65мм.
- Д). 80,15мм.

Е).8,15мм.

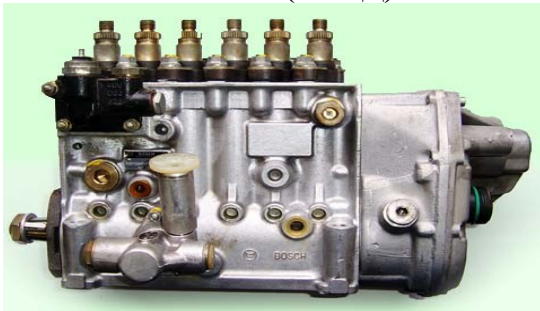
А5.Какой размер показывают шкалы микрометра, изображенного на рисунке?



Выбрать правильный ответ.

А) 60,15 мм, Б) 92,45 мм, В) 56,55 мм, Г)92,25 мм, Д) 53,50 мм, Е) 55,25 мм.

А6.Какой из перечисленных параметров не регулируется у топливного насоса высокого давления(ТНВД) дизельного двигателя с классической системой питания?



Выбрать правильный ответ.

- А).Давление впрыска.
- Б).Цикловая подача.
- В).Угол опережения впрыска.
- Г).Равномерность подачи по секциям.

А7.Для каких целей при диагностировании двигателя используется пневмотестер?

- А).Для контроля давления в топливной рампе системы питания.
- Б).Для проверки степени засорения воздушного фильтра.
- В).Для проверки компрессии в цилиндрах двигателя и оценки степени утечки.
- Г).Для проверки давления в смазочной системе двигателя.
- Д).Для над работой датчика массового расхода воздуха (ДМРВ)и датчика абсолютного давления (ДАД).

б.Для продувки каналов системы смазки сжатым воздухом.

Выбрать правильный ответ.

А8.При выходе из строя датчика массового расхода воздуха (ДМРВ), датчик

Выбрать пропущенные слова.

- А) ремонтируется
- Б) ремонту не подлежит и заменяется новым.

А9.Датчик уровня топлива на автомобиле, - какого типа?

Выбрать правильный ответ.

- А) потенциометрического типа.
- Б) терморезистивного типа

А10.Прибор СПРУТ-ФОРСАЖ позволяет: _____

Выбрать пропущенные слова.

- А) выполнить очистку форсунок бензиновых двигателей
- Б) выполнить диагностику форсунок бензиновых двигателей
- В) выполнить очистку и диагностику форсунок бензиновых двигателей

А11. При проверке компрессии на бензиновом двигателе компрессометр устанавливается на место свечи зажигания, после чего _____

Выбрать пропущенные слова.

- А) двигатель проворачивается стартером и при этом снимаются показания
- Б) двигатель запускается и на холостых оборотах снимаются показания

А12. Снижение компрессии в цилиндре двигателя указывает _____

Выбрать пропущенные слова.

- А) на износ цилиндро-поршневой группы, залегание колец
- Б) на подгорание клапанов
- В) на повреждение прокладки головки блока цилиндров
- Г) на возможность всего по пунктам А, Б, В.

А13. Что произойдёт, если клапан термостата застрянет в открытом положении?

Выбрать ответ:

- А) двигатель будет перегреваться
- Б) двигатель будет переохлаждаться
- В) двигатель будет детонировать
- Г) двигатель будет работать в штатном режиме

А14. В водяных насосах, где имеется ручная регулировка натяжения ремня - она производится _____.

Выбрать пропущенные слова.

- А) перемещением корпуса насоса по дуговой прорези
- Б) изменением сечения ручья
- В) поворотом корпуса насоса в гнезде блока цилиндров
- Г) удалением регулировочных шайб

А15. Свойство двигателя сохранять работоспособность до наступления предельного состояния при установленной системе технического обслуживания и ремонта это _____

Выбрать пропущенное слово.

- А) надёжность
- Б) долговечность
- В) наработка

А16. Состояние двигателя, при котором его параметры соответствуют всем техническим требованиям, и автомобиль не имеет отказов это _____.

Выбрать пропущенное слово.

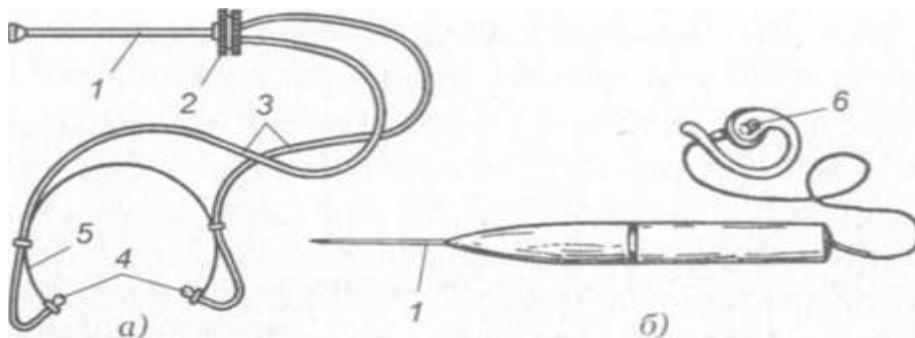
1. А) работоспособность
2. Б) надёжность
3. В) исправность
4. Г) ремонтпригодность

А17. Назовите допустимую неравномерность подачи топлива секциями топливного насоса?

Выбрать правильный ответ

А) до 8%; Б) до 5%; В) до 3%; Г) до 4%; Д) до 9%.

В18. Выбрать правильный ответ.



Для прослушивания двигателей используют различные стетоскопы смотреть рисунок 2.
а — механический; *б* — электронный.

- А) Поддон картера.
- Б) Поршней.
- В) Форсунок.
- Г) Впускного коллектора.
- Д) Коленчатого вала.
- Е) Шатунов.
- Ж) Распредвала.
- З) Детали клапанного механизма.

В19. Назначение диагностического прибора стробоскопа и его применение?

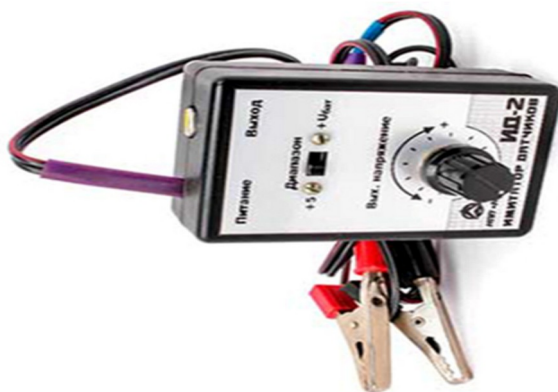


Рисунок. Общий вид стробоскопа.

Прибор служит для проверки _____ зажигания в инжекторных двигателях.

Применяются для регулировки _____ вспышки, что связано с отсутствием отдельной метки для установки _____ зажигания на некоторых моделях инжекторных двигателей.

Выбрать пропущенные слова.

- А) Опережения.
- Б) Давления.
- В) Угол.
- Г) Поршневой.
- Д) Задержки.
- Е) Клапанного.

С20. Прибор КП-1609А для проверки и регулировки форсунок.

Проставить номера деталей в соответствии нумерации на рисунке.

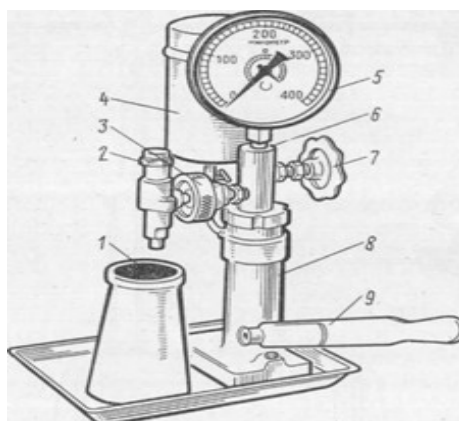


Рисунок. Прибор КП-1609А для проверки и регулировки форсунок.

- запорный кран,
- рычаг привода насоса,
- бачек,
- форсунка,
- корпус распределителя,
- маховичок крепления форсунки,
- прозрачный сборник топлива,
- плунжерный насос,
- манометр.

Вариант 3

А1. Диагностический прибор тестер контроля электромагнитных форсунок и его применение.

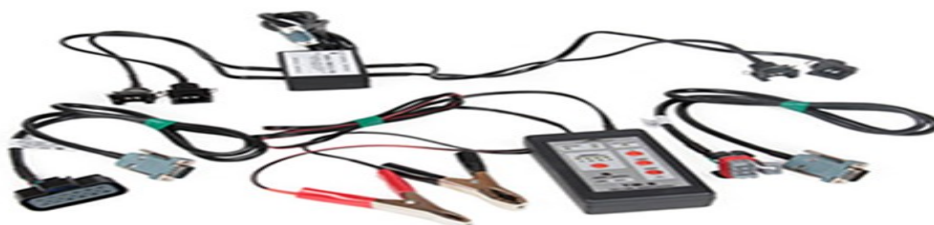


Рисунок. Общий вид тестера для контроля электромагнитных форсунок.

1. Устройства, применяемые для проверки работоспособности _____ клапана _____ на разных режимах работы, имитируют сигнал управления форсунками. Выбрать пропущенные слова.
А) пневматического; двигателя.

Б) Электромагнитного; форсунки.

A2. Назначение диагностического прибора мультиметра и его применение.



Рисунок. Общий вид мультиметра.

1. Предназначены для контроля параметров бортовой сети. С их помощью проверяют предположения о замыкании или обрыве в проводке. Также мультиметры предназначены для проверки датчиков, предохранителей и исполнительных механизмов.

Выбрать ответ.

А) Работоспособности.

Б) Наличие в цепи.

A3. Какие режимы работы двигателя требуют обедненной горючей смеси?

Выбрать правильный ответ.

А). Пуск холодного двигателя и в режиме холостого хода.

Б). Режимы холостого хода и номинальных нагрузок.

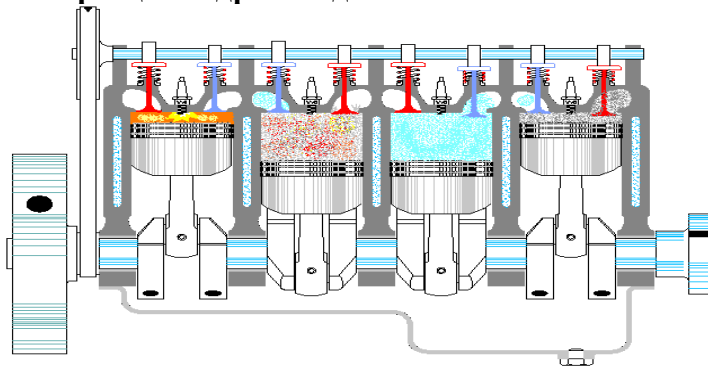
В). Режим номинальных (средних) нагрузок.

Г). Режимы ускорения и холостого хода.

Д). Режимы номинальных и максимальных нагрузок.

Е). Пуск горячего двигателя и режим ускорения.

A4. Какой порядок работы цилиндров может применяться для рядных четырёхцилиндровых двигателей?



Выбрать правильный ответ.

А). 1432 или 1324

Б). 1234 или 1423

В). 1324 или 1432

Г). 1243 или 1324

Д). 1342 или 1243

Е). 1423 или 1342.

A5. Установите соответствие между цветом нагара на свечах зажигания и причиной ее образования:



- 1– Нормально работающая свеча
 2– Использование бензина с присадками, содержащими металлы
 3– Работа двигателя на чрезмерно бедной горючей смеси
 4– Работа двигателя на чрезмерно богатой горючей смеси
 Выберите правильный ответ из предлагаемых вариантов:

А	Б	В	Г	Д	Е
1 - Г	1 - А	1 - В	1 - Б	1 - Г	1 - А
2 - А	2 - Б	2 - А	2 - А	2 - А	2 - Г
3 - В	3 - В	3 - Б	3 - В	3 - Б	3 - В
4 - Б	4 - Г	4 - Г	4 - Г	4 - В	4 - Б

А6.С какой целью при креплении головки блока цилиндров на блок-картере необходимо соблюдать определённую последовательность затяжки резьбовых соединений?

- А). Во избежание порчи резьбы на теле блок-картера.
 Б). Для предотвращения деформации головки блока цилиндров.
 В). Для предотвращения обрыва болтов (шпилек) после прогрева двигателя.
 Г). Во избежание смещения прокладки головки блока при затяжке резьбовых соединений.
 Д). Для исключения рассухаривания клапанов ГРМ.
 Е). Порядок затяжки резьбовых соединений значения не имеет.

А7. При подаче сжатого воздуха в свечное отверстие цилиндра двигателя в положении закрытых клапанов обнаружена утечка воздуха через сапун. Какой диагностический вывод на основании этого можно сделать?

- А). Неплотное прилегание к седлу выпускного клапана (или подгорание его фаски).
 Б). Трещина в гильзе цилиндра.
 В). Трещина в головке блока в районе камеры сгорания.
 Г). Отказ гидравлического толкателя клапанов (гидрокомпенсатора).
 Д). Залегание, чрезмерный износ или поломка компрессионных поршневых колец.

А8. При проверке компрессии на дизельном двигателе компрессометр устанавливается вместо форсунки, после чего _____.

Выбрать пропущенные слова.

- А) двигатель запускается и на холостом ходу снимаются показания
 Б) двигатель запускается и на средних оборотах снимаются показания
 В) двигатель запускается и на больших оборотах снимаются показания

А9. Проверка и регулировка тепловых зазоров в газораспределительном механизме двигателя производится в _____.

Выбрать пропущенные слова.

- А) любом положении поршней двигателя
 Б) положении поршней двигателя в верхней мертвой точке такта выпуска
 В) положении поршней двигателя в верхней мертвой точке такта сжатия

А10. Смазка подшипникового узла водяного насоса осуществляется следующим способом _____.

Выбрать пропущенные слова.

- А) закладывается на заводе-изготовителе

- Б) закладывается при ТР в ходе сборки
- В) через пресс-масленку
- Г) через канал системы смазки

A11. Уровень охлаждающей жидкости в расширительном бачке ниже нормы, а ее плотность равна норме, что указывает _____.

Выбрать пропущенные слова.

- А) на выкипание жидкости
- Б) на внешнюю негерметичность
- В) на внешнюю или внутреннюю негерметичность
- Г) на внешнюю негерметичность

A12. Проверка и регулировка тепловых зазоров в газораспределительном механизме двигателя производится в _____.

Выбрать пропущенные слова.

- А) в любом положении поршней двигателя
- Б) в положении поршней двигателя в верхней мертвой точке такта выпуска
- В) в положении поршней двигателя в верхней мертвой точке такта сжатия

A13. Переход двигателя в неисправное, но работоспособное состояние называется _____.

Выбрать пропущенное слова

- А) отказом
- Б) наработкой
- В) повреждением

A14. Переход двигателя в неработоспособное состояние называется _____.

Выбрать пропущенное слова

1. А) повреждением
2. Б) аварией
3. В) поломкой
4. Г) отказом

A15. Свойство двигателя в ее приспособленности к предупреждению, обнаружению и устранению причин и последствий отказов, путем проведения технического обслуживания и ремонтов это _____.

Выбрать пропущенное слова.

1. А) надёжность
2. Б) ремонтпригодность
3. В) исправность

A16. Состояние двигателя, при котором дальнейшее его использование по назначению недопустимо, или экономически нецелесообразно либо восстановление его исправности невозможно или нецелесообразно, называют _____.

Выбрать пропущенное слова

1. А) неисправностью
2. А) критическим состоянием
3. Б) пограничным состоянием
4. В) предельным состоянием

A17. Каков процент расхода смазочных масел для карбюраторных автомобильных двигателей?

Выбрать правильное значение.
А) 5%; Б) 4,1%; В) 3,2%; Г) 2%.

B18. Назначение диагностического прибора компрессометра и его применение?



Рисунок. Общий вид компрессометра.

Предназначены для определения _____ в камере сгорания ____ такта _____ (силовой агрегат находится в режиме прокрутки стартером). Полученные данные используют для оценки состояния _____ группы и _____ механизма. Выбрать пропущенные слова.

- А) Сжатия.
- Б) Давления.
- В) В конце.
- Г) Поршневой.
- Д) Цилиндре.
- Е) Клапанного.

B19. Назначение диагностического прибора пневмотестера и его применение.



Рисунок. Общий вид пневмотестера.

Приборы применяются для оценки _____ камеры ____ . Позволяют установить причину нарушения _____ и установить направление ухода давления в каждом _____ (например, в рубашку охлаждения, клапана, поршневые кольца).

Выбрать пропущенные слова.

- А) Сгорания.
- Б) Негерметичности.
- В) Герметичности.
- Г) Цилиндре.

C20. Проверка компрессии компрессометром.

Проставить номера деталей в соответствии с позициями на рисунке.

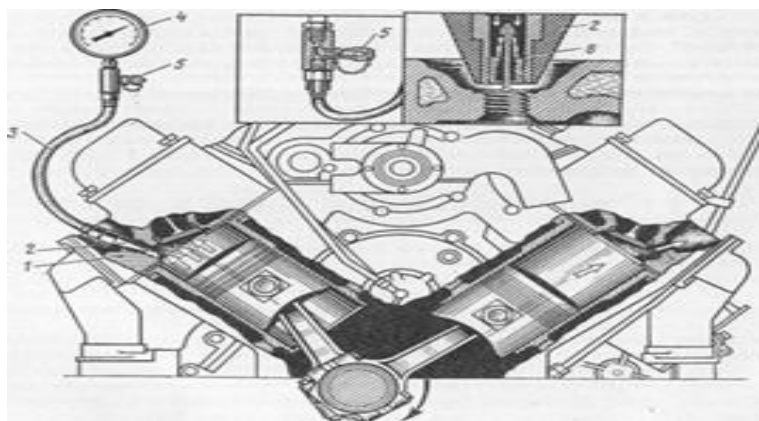


Рисунок. Проверка компрессии компрессометром.

--головка цилиндров

-- шланг

-- манометр

-- клапан выпуска воздуха

-- резиновый наконечник

-золотник

Эталоны ответов на тестовые задания

Номер вопроса	Номер варианта		
	I	II	III
A1	б	в	б
A2	г	б	а
A3	а	б	б
A4	д	е	д
A5	д	е	е
A6	д	а	б
A7	д	в	в
A8	в	б	б
A9	в	а	в
A10	а	в	а
A11	а	а	в
A12	а	г	в
A13	в	б	в
A14	а	в	г
A15	в	б	б
A16	б	в	г
A17	г	в	г
B18	в,е,г,б,д,а	б,д,е,ж,з	б,в,а,г,е
B19	в,б,а,г,д	в,а,д,в	в,а,в,г
C20	2,1,3,6,5,4,7	7,9,4,2,6.3,1,8,5	1,3,4,5,2,6