

**Кабардино-Балкарская Республика**  
**Государственное бюджетное профессиональное образовательное учреждение**  
**«Кабардино-Балкарский автомобильно-дорожный колледж»**

Рассмотрена на заседании ЦМК  
Общепрофессиональных дисциплин  
Протокол № \_\_\_\_\_ от \_\_\_\_\_ 2025 г.  
Председатель: \_\_\_\_\_/Свиридова Т.В./

«Утверждаю»  
заместитель директора  
по УМР ГБПОУ «КБАДК»  
\_\_\_\_\_ С.Ю. Какулина

Профессия: 23.01.17 Мастер по ремонту и обслуживанию автомобилей

**КОМПЛЕКТ ОЦЕНОЧНЫХ МАТЕРИАЛОВ**  
**по МДК 01.01. Устройство автотранспортных средств**

ПМ 01. Выполнение регламентных работ по поддержанию автотранспортных  
средств в исправном состоянии

Разработчик: Свиридова Т.В. - преподаватель ГБПОУ «КБАДК».

Нальчик 2025 г.

## СОДЕРЖАНИЕ

	стр
1 Пояснительная записка.....	3
Варианты заданий.....	4
Ключи к оцениванию тестовых заданий комплекта оценочных материалов.....	16

## 1. ПОЯСНИТЕЛЬНАЯ ЗАПИСКА

Комплект оценочных материалов по МДК 01.01. «Устройство автотранспортных средств» в рамках реализации рабочей программы профессионального модуля ПМ 01. «Выполнение регламентных работ по поддержанию автотранспортных средств в исправном состоянии» предназначен для диагностики компетенций, формируемых у обучающихся профессии 23.01.17 Мастер по ремонту и обслуживанию автомобилей.

Основные формы тестовых заданий — закрытые и открытые.

Закрытые включают выбор одного или нескольких правильных ответов из предложенных вариантов и установление соответствия. Открытые задания требуют решения задач.

Оценочные материалы составлены в виде тестовых заданий, разработанных в соответствии с рабочей программой и включают в себя 3 варианта по 20 вопросов, а также разработаны ключи к оцениванию тестовых заданий комплекта оценочных материалов.

В ходе выполнения оценочных материалов проверяется освоение студентами следующих ПК и ОК, т.е. приобретение умений и знаний в рамках МДК 01.01.

Перечень общих и профессиональных компетенций

Код	Наименование общих компетенций
ОК 01.	Выбирать способы решения задач профессиональной деятельности применительно к различным контекстам
ОК 02.	Использовать современные средства поиска, анализа и интерпретации информации, и информационные технологии для выполнения задач профессиональной деятельности
ОК 03.	Планировать и реализовывать собственное профессиональное и личностное развитие, предпринимательскую деятельность в профессиональной сфере, использовать знания по правовой и финансовой грамотности в различных жизненных ситуациях
ОК 04.	Эффективно взаимодействовать и работать в коллективе и команде
ОК 09.	Пользоваться профессиональной документацией на государственном и иностранном языках
ПК 1.1.	Проводить предпродажную подготовку автотранспортных средств в процессе оказания услуг по продаже автотранспортных средств потребителям
ПК 1.2.	Осуществлять техническое обслуживание автотранспортных средств

Студентам предлагается внимательно прочитать каждый вопрос и рассмотреть предлагаемые варианты ответов. Отвечать только после того, как поняли вопрос и проанализировали все варианты ответа.

Тестовые задания необходимо выполнять в том порядке, в котором они даны. Если какое-то задание вызывает затруднение, его необходимо пропустить и выполнить те, в ответах на которые уверены.

При выполнении заданий нельзя пользоваться Интернет-ресурсами, учебной и вспомогательной литературой. Допускается использование калькулятора при решении задач.

### Критерии оценок:

Максимальное количество баллов 61

оценка «5» – 51- 61 баллов

оценка «4» – 41 - 50 балла

оценка «3» – 31- 40 баллов

оценка «2» – менее 30.

## 2. ВАРИАНТЫ ЗАДАНИЙ

### ВАРИАНТ 1

*Выберите один правильный ответ (ответ цифра) и отметьте его значком*

**A1. Легковые автомобили разделены на классы в зависимости от...**

*Выберите один правильный ответ (ответ цифра) и отметьте его значком*

1. рабочего объема цилиндров (литража) двигателя
2. их длины
3. их полной массы

**A2. Что означает выражение: «На двигателе установлены мокрые гильзы?»**

*Выберите один правильный ответ (ответ цифра) и отметьте его значком*

1. гильза, внутренняя поверхность которой смазывается маслом
2. гильза, наружная поверхность которой омывается охлаждающей жидкостью
3. гильза, которая охлаждается воздухом

**A3. Почему головку поршня выполняют меньшего диаметра, чем юбку?**

*Выберите один правильный ответ (ответ цифра) и отметьте его значком*

1. для удобства установки компрессионных и маслосъемных колец;
2. для равномерного распределения давления газов на поршень;
3. для предотвращения заклинивания поршня при нагреве его во время работы

**A4. Как крепится тарелка пружины клапана к стержню клапана?**

*Выберите один правильный ответ (ответ цифра) и отметьте его значком*

1. установочным штифтом;
2. при помощи резьбы;
3. сухариками.

**A5. Какое устройство системы охлаждения обеспечивает циркуляцию охлаждающей жидкости в двигателе?**

*Выберите один правильный ответ (ответ цифра) и отметьте его значком*

1. радиатор;
2. вентилятор;
3. центробежный насос;

**A6. Сколько передач может включаться с помощью одного синхронизатора в коробке передач?**

*Выберите один правильный ответ (ответ цифра) и отметьте его значком*

1. одна;
2. две;
3. три

**A7. Какими преимуществами обладает электроусилитель рулевого управления?**

*Выберите один правильный ответ (ответ цифра) и отметьте его значком*

1. простота конструкции;
2. высокая чувствительность управления;
3. возможность установки на любые типы рулевых механизмов

**A8. Как оценивается эффективность стояночной тормозной системы?**

*Выберите один правильный ответ (ответ цифра) и отметьте его значком*

1. по длине тормозного пути при включенном стояночном тормозе
2. по усилию, которое прикладывается к рукоятке
3. по удержанию автомобиля на определенном уклоне

**A9. Какая кислота используется для приготовления электролита аккумуляторной батареи?**

Выберите один правильный ответ (ответ цифра) и отметьте его значком

1. соляная кислота
2. серная кислота
3. уксусная кислота
4. любая химическая кислота

**A10. На какой угол поворачивается коленчатый вал 4-тактного ДВС за один такт:**

Выберите один правильный ответ (ответ цифра)

1.  $180^{\circ}$
2.  $360^{\circ}$
3.  $720^{\circ}$
4.  $540^{\circ}$

**A 11. Установите соответствие (рис. 1 ответ цифра-буква)**

Номера позиции и названия элементов шатуна:

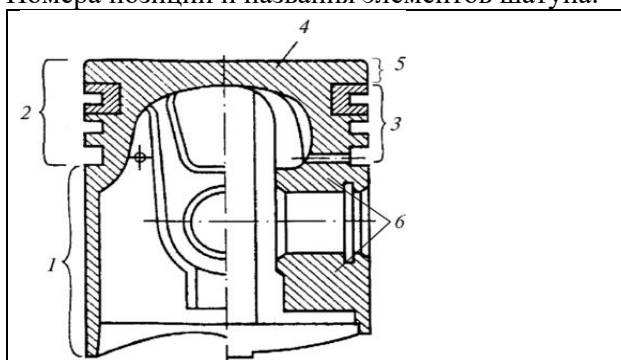
	<p>Наименование элементов поршня</p> <p>Е — юбка;  Д — головка;  Г — уплотняющий пояс;  В — днище;  Б — огневой пояс;  А — бобышки</p>
--	--

Рис. 1. Основные элементы поршня:

Ответ: \_\_\_\_\_

**A 12. Установите соответствие (рис. 2 ответ буква - цифра)**

Какими позициями на рис.2 обозначены:

- А- контактные кольца;
- Б- отверстия для балансировки
- В- втулка обмотки возбуждения

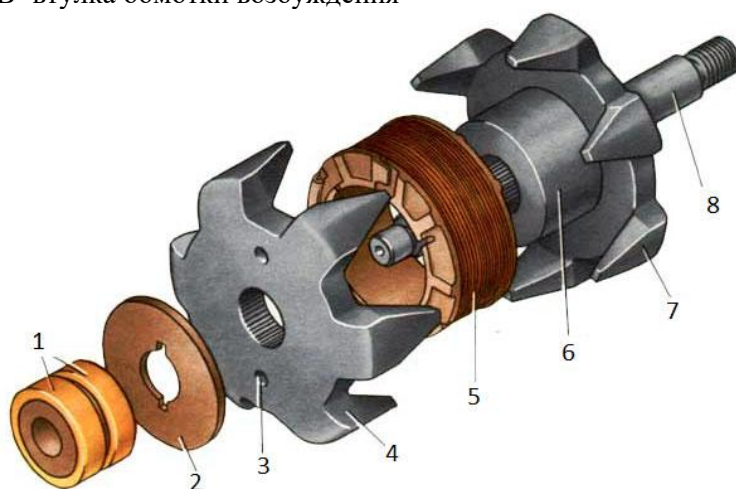


Рис. 2 Ротор генератора

Ответ: \_\_\_\_\_

**А 13. Установите соответствие (рис. 3 ответ буква - цифра)**

**Какими позициями на рис.2 обозначены:**

- А- нажимной диск;
- Б- диафрагменная пружина;
- В- кожух сцепления.
- Г- соединительная пластина

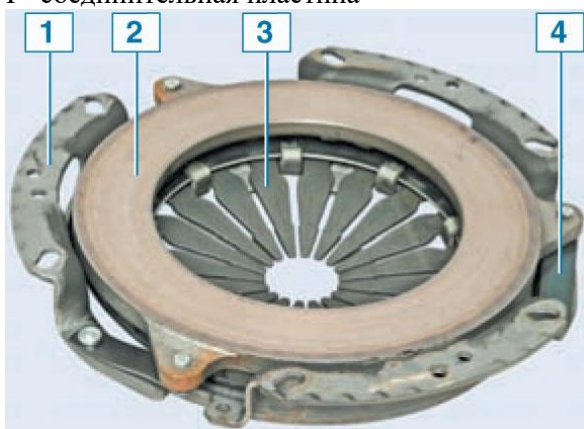


Рис.3. Нажимной диск сцепления

Ответ: \_\_\_\_\_

**А 14 Вставьте пропущенные слова, выбрав их из предложенных (ответ цифра-буква):**

Основные функции КПП включают: передачу крутящего \_\_\_\_\_1\_\_\_\_\_, изменение скорости, разъединение и соединение двигателя с \_\_\_\_\_2\_\_\_\_\_, а также коррекцию направления \_\_\_\_\_3\_\_\_\_\_.

- А- трансмиссией
- Б- пути
- В- движения
- Г. коробкой передач
- Д - момента

Ответ: \_\_\_\_\_

**А 15. На каком рисунке изображена шина с дорожным рисунком протектора?**

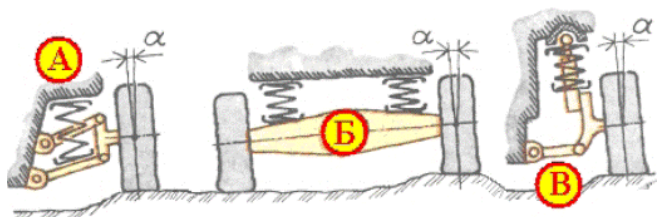
*Выберите один правильный ответ (ответ буква)*



Ответ: \_\_\_\_\_ А

А 16. На каком рисунке изображена независимая подвеска на двойных поперечных рычагах?

Выберите один правильный ответ (ответ буква)



Ответ: \_\_\_\_\_ А

А 17. Вставьте пропущенные слова, выбрав их из предложенных (ответ цифра-буква)

При прокачке \_\_\_\_\_ 1 \_\_\_\_\_ системы автомобилей ВАЗ, чтобы в систему не попал воздух, нужно следить за уровнем тормозной жидкости в \_\_\_\_\_ 2 \_\_\_\_\_. Она не должна опуститься до \_\_\_\_\_ 3 \_\_\_\_\_.

- А- тормозной
- Б- гидравлической
- В- цилиндр
- Г- минимума
- Д- ёмкости
- Е- бачке

Ответ: \_\_\_\_\_

А 18. Емкость аккумуляторной батареи - это количество электричества, которое аккумуляторная батарея отдает при разряде до наименьшего допустимого значения. Зарядный ток составляет ~10 % от емкости. Определите зарядный ток аккумуляторной батареи 6СТ-190.

Ответ: \_\_\_\_\_

А 19. Определите рабочий объём цилиндра двигателя КамАЗ 740, если ход поршня- 120мм; диаметр цилиндра-120 мм. (Ответ дать в см<sup>3</sup> и литрах, результат округлить до сотых, т.е. до двух знаков после запятой)

Ответ: \_\_\_\_\_

А 20. Определите передаточное число первой передачи КПП ВАЗ 2108, если число зубьев ведущей шестерни первой передачи  $Z_1 = 11$ , а число зубьев ведомой шестерни первой передачи  $Z_2 = 40$ . (Ответ дать до двух знаков после запятой)

Ответ: \_\_\_\_\_

## **ВАРИАНТ 2**

**A1 Грузовые автомобили** разделены на классы в зависимости от ...

*Выберите один правильный ответ (ответ цифра) и отметьте его значком*

1. рабочего объема цилиндров (литража) двигателя
2. их длины
3. их полной массы

**A2. Что называют зеркалом цилиндра?**

*Выберите один правильный ответ (ответ цифра) и отметьте его значком*

1. установочные пояски гильзы
2. внутреннюю поверхность гильзы цилиндров
3. наружную поверхность гильзы цилиндров
- г) специальное устройство на торце гильзы

**A3. Каким способом фиксируется поршневой палец в поршне?**

*Выберите один правильный ответ (ответ цифра) и отметьте его значком*

1. стопорными кольцами;
2. стопорными штифтами;
3. установочными болтами

**A4. Как отличить впускной клапан от выпускного одного двигателя?**

*Выберите один правильный ответ (ответ цифра) и отметьте его значком*

1. по длине стержня клапана;
2. по диаметру тарелки клапана;
3. по маркировке.

**A5. Как называется прибор системы охлаждения для отвода теплоты окружающей среде?**

*Выберите один правильный ответ (ответ цифра) и отметьте его значком*

1. рубашка охлаждения;
2. вентилятор;
3. радиатор

**A6. Какой вал коробки передач заднеприводного автомобиля приводится во вращение от ведомого диска сцепления?**

*Выберите один правильный ответ (ответ цифра) и отметьте его значком*

1. первичный;
2. вторичный;
3. промежуточный;
4. вал блока шестерён заднего хода

**A7. Для какого рулевого механизма проще всего применить гидроусилитель?**

*Выберите один правильный ответ (ответ цифра) и отметьте его значком*

1. червяк-ролик;
2. шестерня-рейка;
3. винт-гайка-рейка-сектор

**A8. Какие тормозные механизмы чаще всего ставят на грузовые автомобили?**

*Выберите один правильный ответ (ответ цифра) и отметьте его значком*

1. дисковые
2. барабанные
3. ленточные

**A9. Какую функцию играет диодный мост в генераторе переменного тока автомобиля?**

*Выберите один правильный ответ (ответ цифра) и отметьте его значком*

1. для регулирования напряжения генератора
2. для контроля силы тока
3. для выпрямления (преобразования) переменного ток в постоянный ток

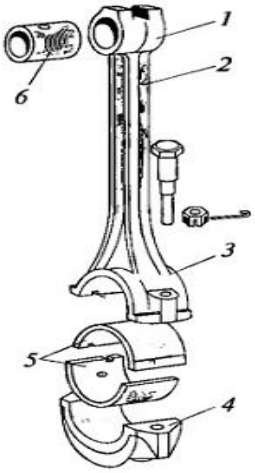
**A10. На какой угол поворачивается распределительный вал ГРМ 4х-тактного ДВС за рабочий цикл:**

*Выберите один правильный ответ (ответ цифра) и отметьте его значком*

1. 180<sup>0</sup>
2. °360<sup>0</sup>
3. °720<sup>0</sup>
4. 540<sup>0</sup>

**A11. Установите соответствие (рис. 1 ответ цифра-буква)**

Номера позиции и названия элементов шатуна:

 <p>Рис. 1. Основные элементы шатуна:</p>	<p><i>Наименование элементов шатуна</i></p> <p>а- стержень;          б- вкладыши;          в- верхняя головка шатуна          г- крышка нижней головки          д- нижняя головка шатуна;          е- втулка;          -</p>
---	--

Ответ: \_\_\_\_\_

**A12. (рис. 2 ответ буква - цифра)**

**Какими позициями на рис.2 обозначены:**

- А- изолирующая шайба;  
 Б- обмотка возбуждения;  
 В- вал.

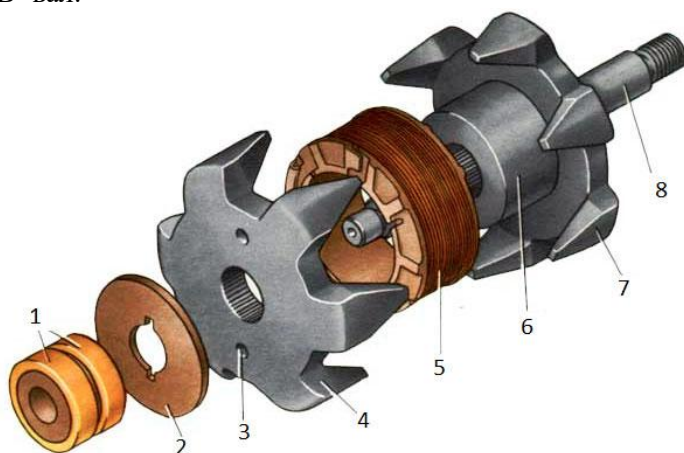


Рис. 2 Ротор генератора

Ответ: \_\_\_\_\_

A13. (рис. 3 ответ буква - цифра занесите в таблицу В3)

Какими позициями на рис.3 обозначены:

А- фрикционные накладки;

Б- ступица диска;

В- пружина демпфера;

Г- опорный палец

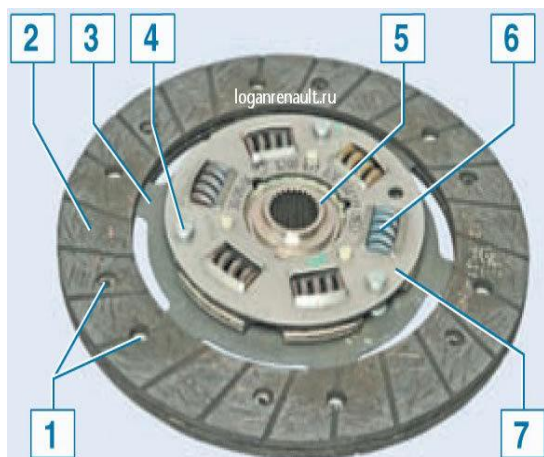


Рис.3 Ведомый диск сцепления:

Ответ: \_\_\_\_\_

A14. Вставьте пропущенные слова, выбрав их из предложенных (ответ цифра-буква)

Основные функции КПП включают: передачу крутящего момента, изменение \_\_\_\_1\_\_\_\_, разъединение и соединение \_\_\_\_2\_\_\_\_ с трансмиссией, а также коррекцию \_\_\_\_3\_\_\_\_ движения.

А- скорости

Б- направления

В. Двигателя

Г- оборотов

Е- автомобиля

Ответ: \_\_\_\_\_

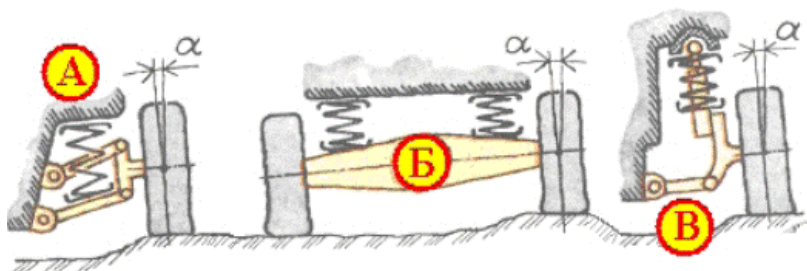
A15. Выберите один правильный ответ

На каком рисунке изображена шина с рисунком протектора повышенной проходимости?



Ответ: \_\_\_\_\_ **В**

A16. На каком рисунке изображена зависимая подвеска (мост)?



Ответ: \_\_\_\_\_ Б

A17. Вставьте пропущенные слова, выбрав их из предложенных (ответ цифра-буква)

При прокачке тормозной \_\_\_1\_\_\_ автомобилей ВАЗ, чтобы в систему не попал \_\_\_2\_\_\_, нужно следить за уровнем тормозной \_\_\_3\_\_\_ в бачке. Она не должна опуститься до минимума.

- А- системы
- Б- гидравлики
- В- смеси
- Г- жидкости
- Д- газ
- Е- воздух

Ответ: \_\_\_\_\_

A18. Емкость аккумуляторной батареи - это количество электричества, которое аккумуляторная батарея отдает при разряде до наименьшего допустимого значения. Зарядный ток составляет ~10 % от емкости. Определите зарядный ток аккумуляторной батареи 6СТ-75.

Ответ: \_\_\_\_\_

A19. Определите рабочий объем цилиндра двигателя ВАЗ-21214, если ход поршня- 80 мм; диаметр цилиндра-82 мм. (Ответ дать в см<sup>3</sup> и литрах, результат округлить до сотых, т.е. до двух знаков после запятой)

Ответ: \_\_\_\_\_

A20. Определите передаточное число пятой передачи КПП ВАЗ 2108, если число зубьев ведущей шестерни пятой передачи  $Z_1=37$ , а число зубьев ведомой шестерни пятой передачи  $Z_2=28$ . (Ответ дать до двух знаков после запятой)

Ответ: \_\_\_\_\_

### **ВАРИАНТ 3**

#### **A1 Автобусы разделены на классы в зависимости от...**

*Выберите один правильный ответ (ответ цифра) и отметьте его значком*

1. рабочего объема цилиндров (литража) двигателя
2. их длины
3. их полной массы

#### **A2. Что является направляющей для поршня при его перемещениях в двигателе?**

*Выберите один правильный ответ (ответ цифра) и отметьте его значком*

1. блок-картер;
2. гильза цилиндра;
3. коленчатый вал

#### **A3. Какая деталь соединяет коленчатый вал двигателя с поршнем?**

*Выберите один правильный ответ (ответ цифра) и отметьте его значком*

1. поршневой палец;
2. шатун;
3. шатунный подшипник.

#### **A4. Какой клапан при работе двигателя нагревается до более высокой температуры?**

*Выберите один правильный ответ (ответ цифра) и отметьте его значком*

1. впускной;
2. выпускной;
3. клапана одного цилиндра нагреваются до одинаковой температуры

#### **A5. Термостат в системе охлаждения выполняет роль:**

*Выберите один правильный ответ (ответ цифра) и отметьте его значком*

1. насоса;
2. преобразователя;
3. клапана;

#### **A6. Какой вал коробки передач заднеприводного автомобиля передает крутящий момент на карданную передачу?**

*Выберите один правильный ответ (ответ цифра) и отметьте его значком*

1. первичный;
2. вторичный;
3. промежуточный;

#### **A7. Каким образом регулируется сходжение колёс?**

*Выберите один правильный ответ (ответ цифра) и отметьте его значком*

1. изменением развала колес;
2. изменением длины поперечной рулевой тяги;
3. изменением углов наклона шкворня;

#### **A8. С помощью чего разводятся тормозные колодки на автомобиле КамАЗ?**

*Выберите один правильный ответ (ответ цифра) и отметьте его значком*

1. с помощью S-образных кулачков
2. с помощью поршней рабочих гидроцилиндров
3. с помощью пружин

#### **A9. Какие агрегаты относятся к системе электроснабжения?**

*Выберите один правильный ответ (ответ цифра) и отметьте его значком*

1. генератор
2. стартер
3. реле-регулятор

**A10. На какой угол поворачивается коленчатый вал 4-тактного ДВС за рабочий цикл:**

*Выберите один правильный ответ (ответ цифра) и отметьте его значком*

1.  $180^{\circ}$
2.  $360^{\circ}$
3.  $720^{\circ}$

**A11. Установите соответствие (рис. 1 ответ цифра-буква):**

Номера позиции и названия элементов коленчатого вала

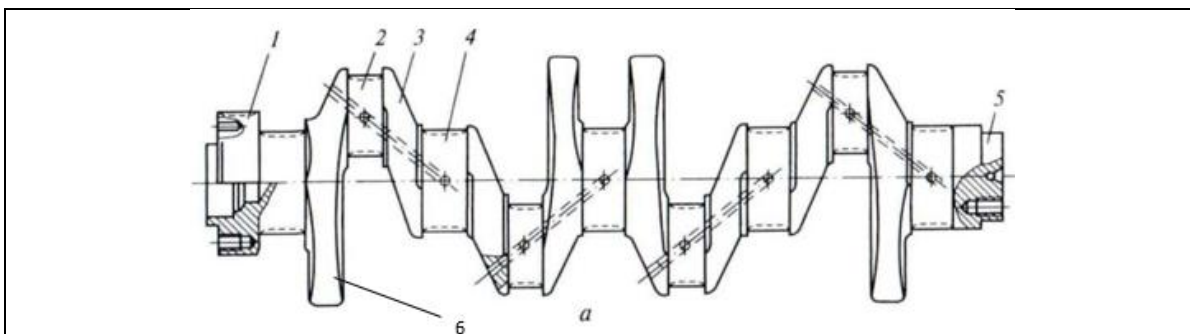


Рис.1. Основные элементы коленчатого вала: А– хвостовик; Б – щека; В – шатунная шейка; Г – противовес; Д– носок;Е – коренная шейка.

Ответ: \_\_\_\_\_

**A12. Установите соответствие (рис. 2 ответ буква - цифра)**

**Какими позициями на рис.2 обозначены:**

- А- клювообразные полюсные наконечники;
- Б- отверстия для балансировки
- В- втулка обмотки возбуждения

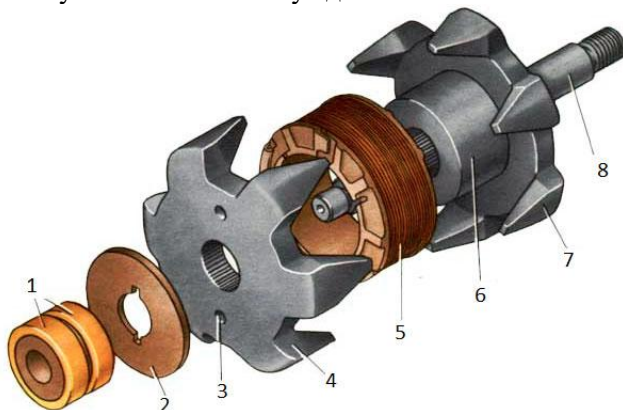


Рис. 2 Ротор генератора

Ответ: \_\_\_\_\_

**A13. Установите соответствие (рис. 3 ответ буква - цифра)**

**Какими позициями на рис.3 обозначены:**

- А- пружинная пластина;
- Б- заклёпка фрикционной накладки;
- В- пластина демпфера;
- Г- опорный палец

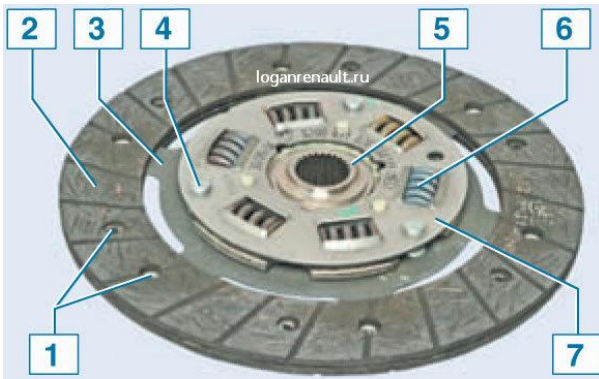


Рис.3. Ведомый диск сцепления:

Ответ: \_\_\_\_\_

**A14. Вставьте пропущенные слова, выбрав их из предложенных (ответ цифра-буква)**

Основные функции КПП включают: \_\_\_\_\_ 1 \_\_\_\_\_ крутящего момента, изменение скорости, разъединение и \_\_\_\_\_ 2 \_\_\_\_\_ двигателя с трансмиссией, а также коррекцию \_\_\_\_\_ 3 \_\_\_\_\_ движения.

- А- передачу
- Б- соединение
- В- направления
- Г- присоединение
- Д- траекторию

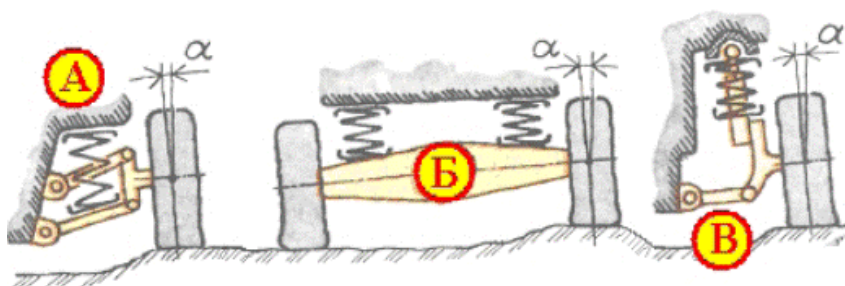
Ответ: \_\_\_\_\_

**A15. На каком рисунке изображена шина с зимним рисунком протектора? (ответ буква)**



Ответ: \_\_\_\_\_

**A16. На каком рисунке изображена независимая подвеска типа «Макферсон»? (ответ буква)**



Ответ: \_\_\_\_\_

**A17. Вставьте пропущенные слова, выбрав их из предложенных (ответ цифра-буква)**

При прокачке тормозной системы \_\_\_\_ 1 \_\_\_\_ ВАЗ, чтобы в \_\_\_\_ 2 \_\_\_\_ не попал воздух, нужно следить за \_\_\_\_ 3 \_\_\_\_ тормозной жидкости в бачке. Она не должна опуститься до минимума.

- А- автомобилей
- Б- машин
- В- привод
- Г- уровнем
- Д- отметкой
- Е- систему

Ответ: \_\_\_\_\_

**A18.** Емкость аккумуляторной батареи - это количество электричества, которое аккумуляторная батарея отдает при разряде до наименьшего допустимого значения. Зарядный ток составляет ~10 % от емкости. Определите зарядный ток аккумуляторной батареи 6СТ-55.

Ответ: \_\_\_\_\_

**A19.** Определите рабочий объем цилиндра двигателя ЗМЗ-402, если ход поршня- 92 мм; диаметр цилиндра-92 мм. (Ответ дать в см<sup>3</sup>и литрах, результат округлить до сотых, т.е. до двух знаков после запятой)

Ответ: Ответ: \_\_\_\_\_

**A20.** Определите передаточное число третьей передачи КПП ВАЗ 2108, если число зубьев ведущей шестерни третьей передачи  $Z_1 = 28$ , а число зубьев ведомой шестерни третьей передачи  $Z_2=39$ . (Ответ дать до двух знаков после запятой)

Ответ: \_\_\_\_\_

### 3. КЛЮЧИ К ОЦЕНИВАНИЮ ТЕСТОВЫХ ЗАДАНИЙ КОМПЛЕКТА ОЦЕНОЧНЫХ МАТЕРИАЛОВ

#### ВАРИАНТ 1

№ задания	Верный ответ	Критерии
A1	1	2 б – полное правильное соответствие 0 б – остальные случаи
A2	2	2 б – полное правильное соответствие 0 б – остальные случаи
A3	3	2 б – полное правильное соответствие 0 б – остальные случаи
A4	3	2 б – полное правильное соответствие 0 б – остальные случаи
A5	3	2 б – полное правильное соответствие 0 б – остальные случаи
A6	2	2 б – полное правильное соответствие 0 б – остальные случаи
A7	1	2 б – полное правильное соответствие 0 б – остальные случаи
A8	3	2 б – полное правильное соответствие 0 б – остальные случаи
A9	2	2 б – полное правильное соответствие 0 б – остальные случаи
A10	1	2 б – полное правильное соответствие 0 б – остальные случаи
A11	1-Е, 2-Д, 3-Г, 4-В,5-Б, 6-А	6 б - полное правильное соответствие 1 б – каждое правильное соответствие 0 б – остальные случаи
A12	А-1, Б-3, В- 6	4 б - полное правильное соответствие 1 б – каждое правильное соответствие 0 б – остальные случаи
A13	А- 2, Б-3, В- 1,Г-4	4 б - полное правильное соответствие 1 б – каждое правильное соответствие 0 б – остальные случаи
A14	1- Д, 2-А, 3-В	4 б - полное правильное соответствие 1 б – каждое правильное соответствие 0 б – остальные случаи
A15	А	2 б – полное правильное соответствие 0 б – остальные случаи
A16	А	2 б – полное правильное соответствие 0 б – остальные случаи
A17	1- А, 2- Е, 3-Г	4 б - полное правильное соответствие 1 б – каждое правильное соответствие 0 б – остальные случаи
A18	19 а	5 б – полное правильное соответствие 0 б – остальные случаи
A19	1356,48 см <sup>3</sup> ; 1,36 л	5 б – полное правильное соответствие 0 б – остальные случаи
A20	3,64	5 б – полное правильное соответствие 0 б – остальные случаи

ВАРИАНТ 2

№ задания	Верный ответ	Критерии
A1	3	2 б – полное правильное соответствие 0 б – остальные случаи
A2	2	2 б – полное правильное соответствие 0 б – остальные случаи
A3	1	2 б – полное правильное соответствие 0 б – остальные случаи
A4	2	2 б – полное правильное соответствие 0 б – остальные случаи
A5	3	2 б – полное правильное соответствие 0 б – остальные случаи
A6	1	2 б – полное правильное соответствие 0 б – остальные случаи
A7	3	2 б – полное правильное соответствие 0 б – остальные случаи
A8	2	2 б – полное правильное соответствие 0 б – остальные случаи
A9	3	2 б – полное правильное соответствие 0 б – остальные случаи
A10	2	2 б – полное правильное соответствие 0 б – остальные случаи
A11	1-В, 2- А, 3-Д,4-Г, 5-Б, 6-Е	6 б - полное правильное соответствие 1 б – каждое правильное соответствие 0 б – остальные случаи
A12	А- 2, Б- 5, В- 8	4 б - полное правильное соответствие 1 б – каждое правильное соответствие 0 б – остальные случаи
A13	А- 2, Б- 5, В- 6, Г- 4	4 б - полное правильное соответствие 1 б – каждое правильное соответствие 0 б – остальные случаи
A14	1- А, 2-В, 3-Г	4 б - полное правильное соответствие 1 б – каждое правильное соответствие 0 б – остальные случаи
A15	В	2 б – полное правильное соответствие 0 б – остальные случаи
A16	Б	2 б – полное правильное соответствие 0 б – остальные случаи
A17	1-А, 2-Е, 3-Г	4 б - полное правильное соответствие 1 б – каждое правильное соответствие 0 б – остальные случаи
A18	7,5 А	5 б – полное правильное соответствие 0 б – остальные случаи
A19	422,27 см <sup>3</sup> , 0,42 л.	5 б – полное правильное соответствие 0 б – остальные случаи
A20	0,76	5 б – полное правильное соответствие 0 б – остальные случаи

ВАРИАНТ 3

№ задания	Верный ответ	Критерии
A1	2	2 б – полное правильное соответствие 0 б – остальные случаи
A2	2	2 б – полное правильное соответствие 0 б – остальные случаи
A3	1	2 б – полное правильное соответствие 0 б – остальные случаи
A4	2	2 б – полное правильное соответствие 0 б – остальные случаи
A5	3	2 б – полное правильное соответствие 0 б – остальные случаи
A6	2	2 б – полное правильное соответствие 0 б – остальные случаи
A7	2	2 б – полное правильное соответствие 0 б – остальные случаи
A8	1	2 б – полное правильное соответствие 0 б – остальные случаи
A9	1	2 б – полное правильное соответствие 0 б – остальные случаи
A10	3	2 б – полное правильное соответствие 0 б – остальные случаи
A11	1-А, 2-Б, 3-В, 4-Г, 5-Д, 6-Е	6 б - полное правильное соответствие 1 б – каждое правильное соответствие 0 б – остальные случаи
A12	А-4,7; Б- 3; В-6	4 б - полное правильное соответствие 1 б – каждое правильное соответствие 0 б – остальные случаи
A13	А-3, Б-1, В-7, Г-4	4 б - полное правильное соответствие 1 б – каждое правильное соответствие 0 б – остальные случаи
A14	1- Д, 2- А, 3- В	4 б - полное правильное соответствие 1 б – каждое правильное соответствие 0 б – остальные случаи
A15	Б	2 б – полное правильное соответствие 0 б – остальные случаи
A16	В	2 б – полное правильное соответствие 0 б – остальные случаи
A17	1-А, 2- Е, 3- Г	4 б - полное правильное соответствие 1 б – каждое правильное соответствие 0 б – остальные случаи
A18	5,5 А	5 б – полное правильное соответствие 0 б – остальные случаи
A19	611,27 см <sup>3</sup> , 0,61 л	5 б – полное правильное соответствие 0 б – остальные случаи
A20	1.39	5 б – полное правильное соответствие 0 б – остальные случаи